



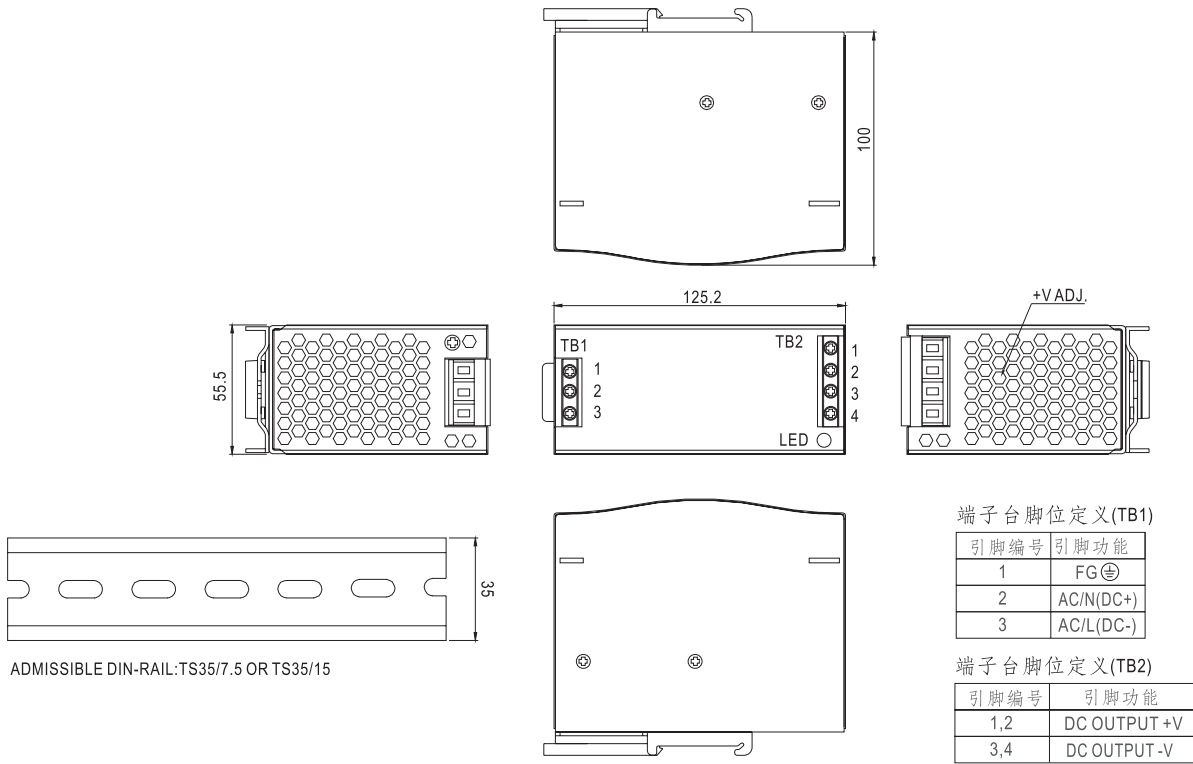
特点:

- 国际通用电压输入范围：85-264VAC/120-370VDC
- 保护种类：短路/过电流/过电压
- 自然风冷
- 工作效率高达88%
- 待机功耗低至0.3W
- 100%满负荷烧机测试
- 2年质保

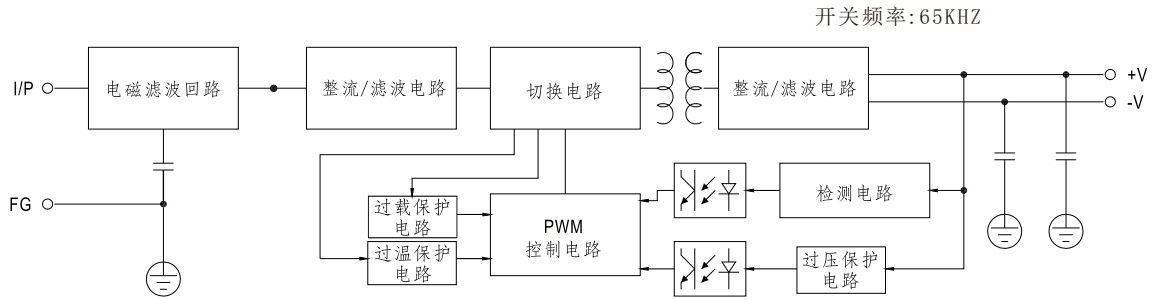
一:电气规格

型号	DR-75-12	DR-75-15	DR-75-24	DR-75-48	
输出特性	直流输出电压	12V	15V	24V	48V
	额定电流	6.3A	5A	3.2A	1.6A
	电流范围	0-6.3A	0-5A	0-3.2A	0-1.6A
	额定功率	76W	75W	76.8W	76.8W
	纹波&噪音(最大)	100mVp-p	120mVp-p	150mVp-p	250mVp-p
	电压调整范围	10.2-13.8V	13.5-16.5V	21.6-28.8V	43.2-52.8V
	电压精度	±1%	±1%	±1%	±1%
	线性调整率	±1%	±1%	±1%	±1%
	负载调整率	±1%	±1%	±1%	±1%
	启动&上升时间	500mS, 30mS/230VAC; 1000mS, 30mS/115VAC(满载)			
保持时间	30mS/230VAC; 10mS/115VAC(满载)				
输入特性	输入电压	85-264VAC		120-375VDC	
	输入频率	47-63HZ			
	效率	85%	85%	87%	88%
	输入电流	1.5A/115VAC		0.85A/230VAC	
	功率因数	0.65/115VAC		0.5/230VAC	
	浪涌电流	55A/230VAC			
	漏电流	<1.0mA/240VAC			
保护特性	过载保护	额定功率的110%-180%			
	过压保护	14-17V	18-22V	28-33V	55-65V
	短路保护	输出端正负极短路 保护模式：打嗝保护，异常条件移除后自动恢复			
环境特性	工作温度	-30℃~70℃（参考减额曲线）			
	工作湿度	20~90%RH 无凝露			
	储存温度/湿度	-40℃~85℃ 10~95%RH, 无凝露			
	抗震动	10~500HZ, 5G 10分钟/周期, X、Y、Z各60分钟			
安全和电磁兼容	耐压	输入对输出：1.5KVAC; 输入对地：1.5KVAC; 输出对地：500VAC			
	绝缘阻抗	输入对输出、输入对地、输出对地：1000hms/500VDC/25℃/70%RH			
	电磁兼容发射	符合EN55032 class A			
	电磁兼容抗扰度	符合EN61000-4-2			
	安全规范	符合GB4943			
产品尺寸	产品尺寸	55.5*125*100 (L*W*H)			
	包装	0.6kg/pcs			
备注	<ol style="list-style-type: none"> 1. 所有参数在未特别指明时，都是在230VAC电压输入，额定负载和25℃条件下测量所得值。 2. 纹波和噪声电压是在20MHz带宽示波器带12英寸双绞线末端加0.1μ和47μ电容时测得，在20MHz带宽下进行量测。 3. 精度：包含设定误差、线性调整率和负载调整率。 4. 低输入电压情况需减额输出，具体请参照静态特性曲线图。 5. 启动时间是在冷机启动下测得，频繁的开关机可能使启动时间增长。 				

二:结构尺寸 (单位: mm)



三:方框图



四:减额及静态特征曲线

